


Bogstaverne i parenteser er de koder, der skal skrives i måleskemaet, ud for de respektive numre.

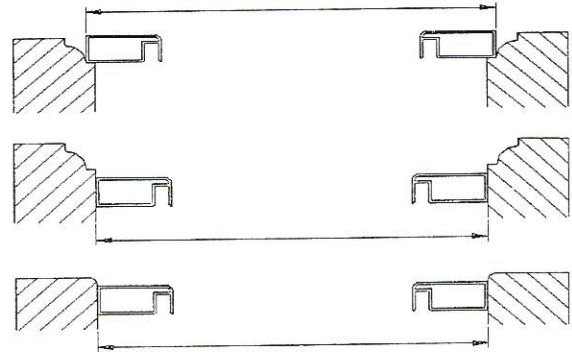
<p>1</p> <p>Dør eller vindue?</p> <p>Vindue.....(V)</p> <p>Dør.....(D)</p> <p>Sikkerhedsdør.....(SD)</p>	<p>2</p> <p>Farvevalg:</p> <p>Hvid.....(H)</p> <p>Brun.....(B)</p> <p>Aluminium....(A)</p> <p>Vindue...H, A eller B</p> <p>Dør.....H eller A</p> <p>Sik.dor.. H, A eller B</p>	<p>3</p> <p>Hvor skal netrammen monteres?</p> <p>inden i karmen.....(I) eller uden på karmen.....(U)</p>  <p>Vær opmærksom på ting, der evt. sidder i vejen for, at netrammen kan lukkes, f.eks. vindueskrog og dørhåndtag.</p>
--	--	---

Netrammen monteres uden på karmen.



Pilen viser, hvor målene skal tages. Vi lægger så ca. 20 mm til målene, for at netrammen får den korrekte størrelse til at sidde udvendigt på karmen.


Netrammen monteres inden i karmen.



Pilene viser, hvor målene skal tages, alt efter hvilken facon karmen har, og hvor rammen ønskes monteret. Vi trækker ca. 4 mm fra målene, så netrammen og hængsler passer inden i karmen.

4

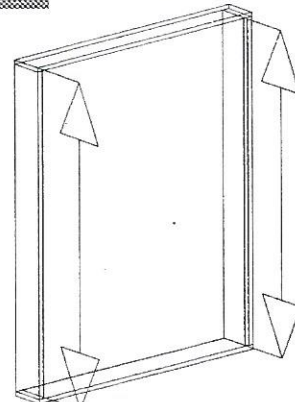
Fals mål



Hvis der er fals på karmen, er det vigtigt, at vi får størrelsen, da dette kan afgøre type af hængsler og rammens størrelse.

5/6

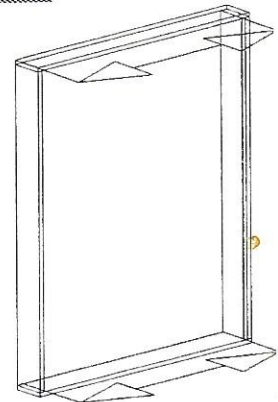
Den eksisterende karm skal måles.



Mål karmens indvendige højde i venstre og højre side.

7/8

Den eksisterende karm skal måles.



Mål karmens indvendige bredde i toppen og i bunden.

9

Sidder netrammen uden på karmen, lukkes den med en vrider.

Sidder netrammen inden i karmen, monteres den normalt med en pinlås, der lukker netrammen i karmen.

Ønskes pinlåsen:

monteret i venstre side.....(V)

monteret i højre side.....(H)

ikke monteret, men medsendt.....(MS)

Netrammen leveres altid med hængsler, der skydes på rammen i den ønskede side.

Spørgsmålene nr. 10 og 11 gælder kun til montage af netdøre.

<p>10</p> <p>Montering af hængsler.</p> <p>Når man står inde i huset og kigger ud gennem døråbninger, skal hængslerne monteres i:</p> <p>venstre side.....(V) eller højre side.....(H)</p>	<p>11</p> <p>Netdøren skal åbne:</p> <p>indad.....(I) eller udad.....(U)</p>
--	--

Vær opmærksom på, at dørhåndtaget ikke sidder i vejen for netdøren.